

## Паспорт изделия. Инструкция по монтажу и эксплуатации.

Насадки - переходники штоков задвижек квадраты (трапеции) под Т-ключ.

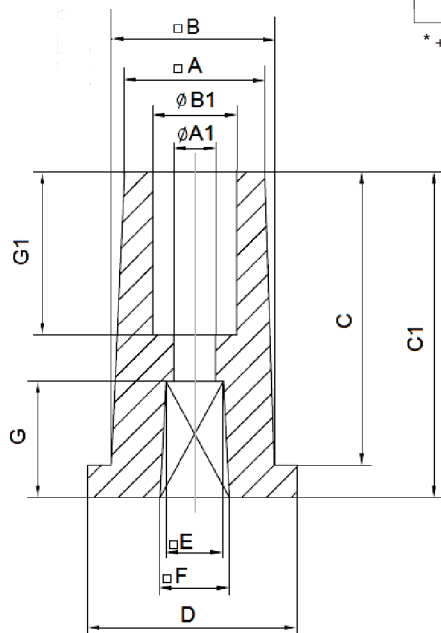
Переходники штоков квадраты от 12 до 28 мм (трапеции) под Т-ключи квадраты 29x35 или 32x35 мм для штоков (валов) трубопроводной арматуры. Квадрат-квадрат ("трапеция-трапеция").

Материал- высокопрочный чугун с шаровидным графитом ВЧШГ EN-GJS-500-7 или ENGSJ-400-15(18) = (GGG50 или GGG40)



Наименование	Размеры, мм *											
	A	B	E	F	A1	B1	C	C1	G	G1	D	
Переходник штоков квадраты 12(12,6)x15 мм (трапеция) под Т-ключи квадраты 29x35 мм (трапеция)	29	35	13	15	9	18	63	75	25	35	50	
Переходник штоков квадраты 14x17 мм (трапеция) под Т-ключи квадраты 29x35 мм (трапеция)	29	35	14	17	9	18	63	75	30	30	50	
Переходник штоков квадраты 15(16,3)x19(18,5) мм (трапеция) под Т-ключи квадраты 29x33 мм (трапеция)	29	33	16	19	9	13	45	55	33	10	59	
Переходник штоков квадраты 18(19,4)x22 мм (трапеция) под Т-ключи квадраты 29x33 мм (трапеция)	29	33	19	22	11	16	45	55	38	11	59	
Переходник штоков квадраты 20(21,5)x25(24,5) (трапеция) под Т-ключи квадраты 29x33 мм (трапеция)	29	33	22	25	11	16	65	75	43	12	59	
Переходник штоков квадраты 20x23(22,6) мм (трапеция) под Т-ключи квадраты 29x35 мм (трапеция)	29	35	20	23	12	18	63	75	30	30	50	
Переходник штоков квадраты 25x28 (трапеция) под Т-ключи квадраты 32x35 мм (трапеция)	30	35	25	28	13	20	85	95	45	15	60	

\* +/- 1,5 мм (нормативный допуск в этой категории продукции)



## Инструкция по монтажу и эксплуатации

### Монтаж и эксплуатация.

Обязательны к выполнению "Общие требования к монтажу трубопроводной арматуры АБРА"

К монтажу и эксплуатации допускаются только лица, имеющие достаточный опыт обращения с аналогичным оборудованием, изучившие настоящую документацию и прошедшие инструктаж по соблюдению правил техники безопасности

### Условия транспортировки и хранения.

Хранение и транспортировка должна осуществляться при температуре: -40 / +65 °С

Изделие должно храниться в незагрязненном помещении и быть защищено от воздействия атмосферных осадков.

**Внимание!** Не прикасайтесь сразу голыми руками к только снятому изделию при обслуживании в связи с тем, что был возможен его нагрев при работе.

Перед началом технического обслуживания или демонтажем убедитесь, что изделие не находится под давлением и не имеет высокую температуру.

Внимание! Производитель оставляет за собой право на внесение изменений не влияющих на функционирование и существенные характеристики продукции.

“ \_\_\_\_\_ ” \_\_\_\_\_ г.  
М.П.